

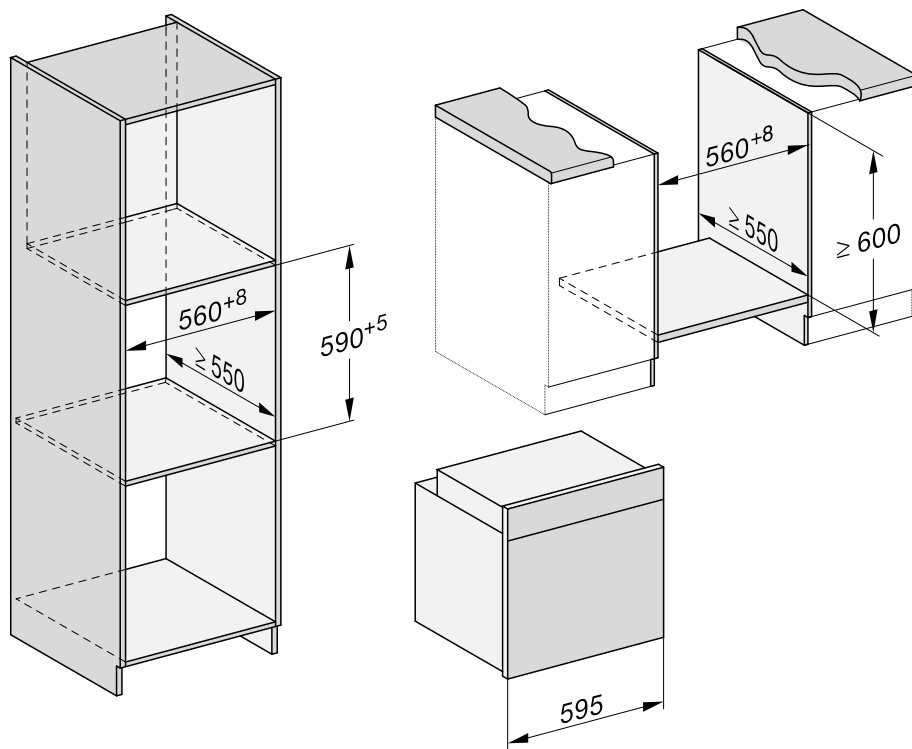
Монтаж

Монтажни размери

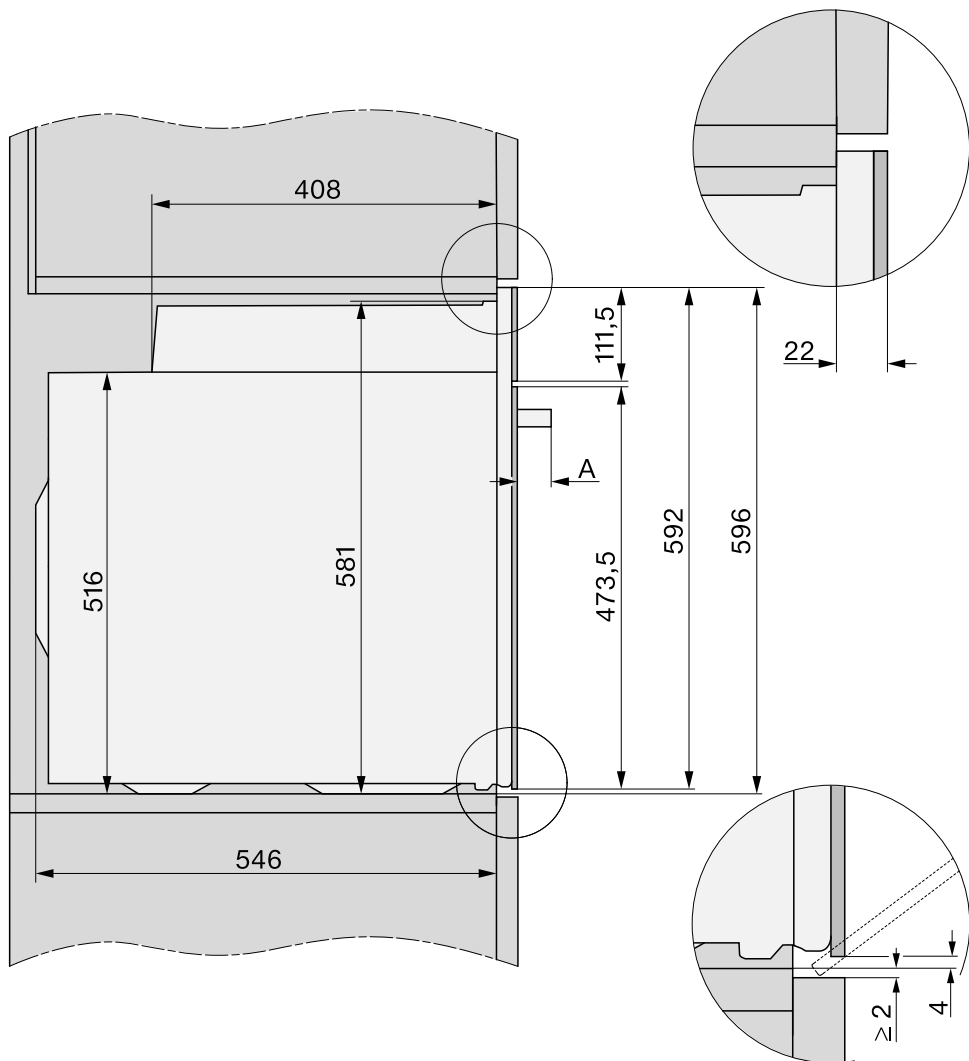
Всички размери са посочени в mm.

Вграждане в горен или долен шкаф

Ако фурната с пара трябва да се вгради под готварски плот, спазвайте указанията за вграждане, както и височината на вграждане на готварския плот.



Изглед от страни

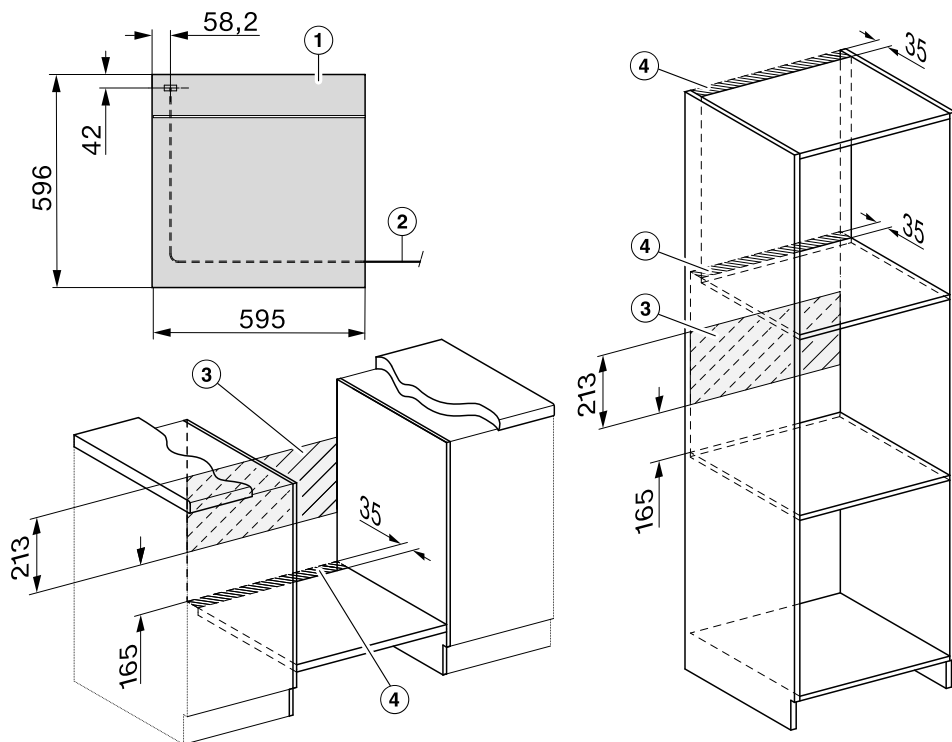


A DGC 715x: 43 mm

DGC 725x: 47 mm

Монтаж

Връзки и вентилация



- ① Изглед отпред
- ② Захранващ кабел, дължина = 1.500 mm
- ③ Няма връзка в тази зона
- ④ Вентилационен отвор мин. 150 cm²

Монтиране на фурната с пара

Използвайте фурната с пара само в монтирано състояние, за да се гарантира безопасната ѝ експлоатация.

За безпроблемна работа фурната с пара се нуждае от достатъчен приток на въздух за охлаждане. Необходимият въздух за охлаждане не трябва да се затопля прекалено много от други източници на топлина (например от печки на твърдо гориво).

При монтажа задължително спазвайте следното:

Уверете се, че междинният плот, върху който ще стои фурната с пара, не е долепен до стената. Не монтирайте термозащитни лайстни към страничните стени на шкафа за вграждане.

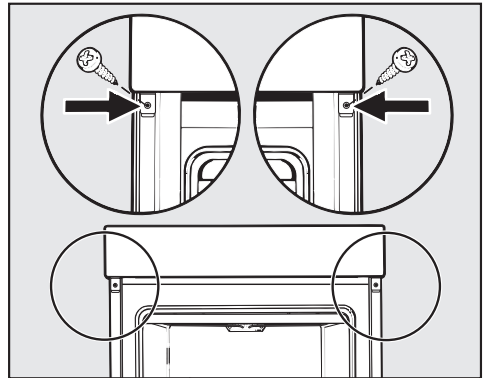
- Свържете фурната с пара към електрическата мрежа.

Вратата може да се повреди, ако носите фурната с пара за дръжката на вратата.

За носене използвайте вдлъбнатите дръжки отстрани на корпуса.

Разумно е преди вграждане да разглобите вратата (вижте глава “Почистване и поддръжка”, раздел “Снемане на вратата”) и да извадите аксесоарите. Така фурната с пара става по-лека, когато я поставяте в шкафа за вграждане, и няма опасност да я вдигнете по невнимание за дръжката на вратата.


- Вкарайте фурната с пара в шкафа за вграждане и я подравнете.
- Отворете вратата, ако не сте я снели.



- Закрепете фурната с пара с помощта на приложените винтове към страничните стени на шкафа за вграждане.
- При необходимост монтирайте отново вратата (вижте глава “Почистване и поддръжка”, раздел “Монтиране на вратата”).

Монтаж

Електрическо свързване

 **Опасност от нараняване!**
Вследствие на неправилно извършени работи по монтажа, техническото обслужване или ремонта може да възникне сериозна опасност за потребителя, за която Miele не носи отговорност.

Свързването към електрическата мрежа може да се извърши само от квалифициран електротехник, който точно познава местните разпоредби и допълнителните разпоредби на местното електроснабдително предприятие и точно ги спазва.

Свързването може да се извърши само към изпълнена съгласно VDE 0100 електрическа инсталация.

Свързване към контакт (съгласно VDE 0701) се препоръчва, тъй като улеснява изключването от електрическата мрежа при обслужване от страна на клиента.

Ако контактът се окаже недостъпен за потребителя или е предвидена **стационарна връзка**, трябва да предвидите допълнително устройство за разединяване на всеки полюс от мрежата.

Като разединително устройство могат да послужат прекъсвачи с контактен отвор минимум 3 mm. Такива са линейните защитни прекъсвачи, предпазителите и контакторите (EN 60335).

Необходимите **данни за свързване** можете да намерите на фирмената табелка, която се намира от предната част на работната камера. Данните трябва да съвпадат с характеристиките на електрическата мрежа.

При въпроси към Miele давайте винаги следните данни:

- идентификатор на модела
- фабричен номер
- технически параметри за свързване (мрежово напрежение/честота/максимална потребителска мощност)

При промяна на свързването или смяна на мрежовия захранващ кабел трябва да се използва кабел тип H 05 VV-F с подходящо напречно сечение.

Възможна е временна или постоянна работа към автономна или несинхронна с мрежата инсталация за захранване с енергия (напр. островни мрежи, системи за подсигуряване). Предпоставка за работата е спазването на предписанията на EN 50160 или сравним стандарт от страна на инсталацията за захранване с енергия.

Функциите и начинът на работа на защитните мерки, предвидени в тази домашна инсталация и в този продукт на Miele, трябва да бъдат гарантирани и при изолиран работен режим или при несинхронна с мрежата работа, или да бъдат заменени с равностойни мерки в инсталацията. Както например е описано в актуалната публикация на VDE-AR-E 2510-2.

Фурна с пара

Фурната с пара е оборудвана с 3-жилен захранващ кабел с мрежов щепсел, готова за свързване към променлив ток 230 V, 50 Hz.

Обезопасяването става с предпазител 16 A. Свързването може да се осъществи само към поставен съгласно изискванията заземен контакт.

Максимална присъединителна мощност: вижте типовата табелка с данни.