




Монтаж

Указания за безопасност при монтажа

 Повреди поради неправилно вграждане.
Поради неправилно вграждане готварският плот може да бъде повреден.
Възлагайте вграждането на готварския плот само на квалифициран специалист.

 Опасност от токов удар от мрежовото напрежение.
Поради неправилно свързване към електрическата мрежа може да се стигне до токов удар.
Възлагайте свързването на готварския плот към електрическата мрежа само на квалифициран електротехник.

 Повреди поради падащи предмети.
При монтажа на горните шкафове или на абсорбатор готварският плот може да бъде повреден.
Вградете готварския плот едва след монтажа на горните шкафове и на абсорбатора.

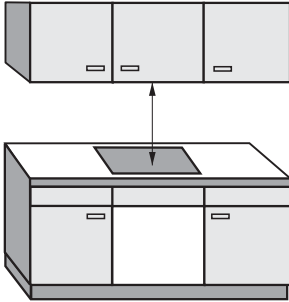
- ▶ Фурнирите на работния плот трябва да са обработени с топлоустойчиво лепило (100 °C), за да не се отделят или деформират. Завършващите лайстни на стените трябва да са топлоустойчиви.
- ▶ Готварският плот не трябва да бъде монтиран над охлаждащи уреди, съдомиялни машини, перални машини и сушилни.
- ▶ До този готварски плот не трябва да се монтира газов плот.
- ▶ Този готварски плот може да се монтира само при печки и фурни, които са оборудвани с охлаждаща система.
- ▶ Уверете се, че след монтирането на готварския плот хранящият кабел не може да бъде докосван.
- ▶ Хранящият кабел след монтажа на готварския плот не трябва да влиза в контакт с подвижни части на кухненските мебели (например чекмедже) и не трябва да е изложен на механично натоварване.

- ▶ Спазвайте посочените на следващите страници безопасни разстояния.
- ▶ За полагане на изпускателния тръбопровод трябва да се използват тръби или маркучи от негорим материал. Те се предлагат в специализираните магазини или в сервиза.
- ▶ Отработеният въздух не трябва да се отвежда нито в димоотвод или комин за отработени газове, нито в шахта, която служи за проветряване на помещения с монтирани камини.
- ▶ Ако изходящият въздух се отвежда чрез неизползван комин за дим или отработени газове, следвайте наредбите на компетентните органи.
- ▶ Всмуканият отработен въздух не трябва да бъде отвеждан в долния шкаф, тъй като това може да повреди шкафа. Отработеният въздух трябва да се отвежда навън чрез изпускателна тръба (режим на отвеждане на отработения въздух) или обратно в помещението чрез рециркуляционна кутия (режим на рециркулация).

Монтаж

Безопасни разстояния

Безопасно разстояние над готварския плот



Между готварския плот и монтиран над него абсорбатор трябва да се спазва разстояние, посочено от производителя на абсорбатора.

Ако над готварския плот се монтират леснозапалими материали (например етажерка), безопасното разстояние трябва да е минимум 500 mm.

Спазвайте най-голямото изисквано разстояние, ако под абсорбатора се монтират няколко уреда, за които са посочени различни безопасни разстояния.

Задно/странично безопасно разстояние

За предпочитане е готварският плот да се монтира с много място отляво и отдясно.

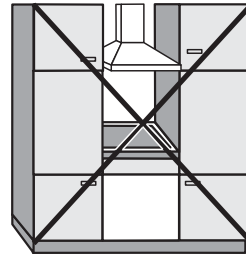
На гърба на готварския плот трябва да се спазва посоченото минимално разстояние до висок шкаф или стена на помещението ①.

От едната страна на готварския плот (вляво или вдясно) трябва да се спазва посоченото минимално разстояние до висок шкаф или стена на помещението ②, ③, на срещуположната страна минимално разстояние 300 мм.

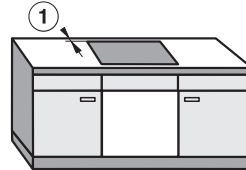
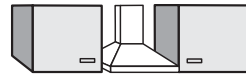
① Минимално разстояние **зад** изрязания отвор на работния плот до задния ръб на работния плот: 50 mm

② Минимално разстояние **вдясно** от изрязания отвор на работния плот до намираща се в съседство мебел (напр. висок шкаф) или стена: 50 mm.

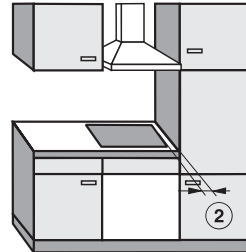
③ Минимално разстояние **вляво** от изрязания отвор на работния плот до намираща се в съседство мебел (напр. висок шкаф) или стена: 50 mm.



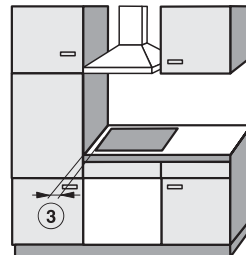
Не е разрешено



Много препоръчително



Не е препоръчително



Не е препоръчително

Монтаж

Безопасно разстояние до облицовка на нишата

Ако е поставена облицовка на нишата, трябва да се спазва минимално безопасно разстояние между изрязания отвор на работния плот и облицовката, тъй като високите температури могат да променят материала или да го разрушат.

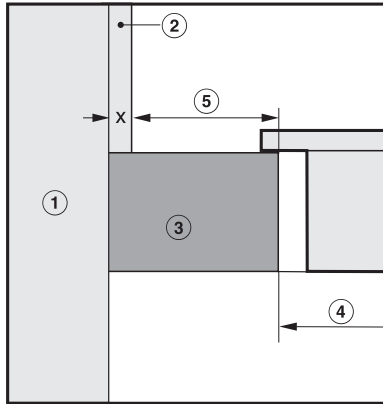
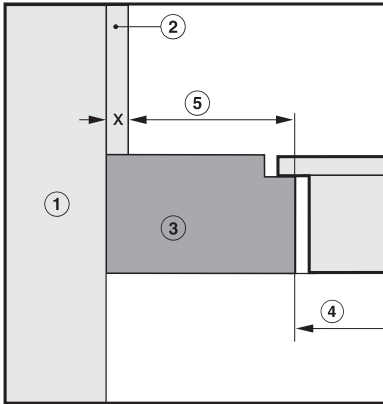
При облицовка от запалим материал (напр. дърво) минималното разстояние ⑤ между отвора на работния плот и облицовката на нишата трябва да е 50 mm.

При облицовка от негорим материал (напр. метал, естествен камък, керамични плочки) минималното разстояние ⑤ между отвора на работния плот и облицовката на нишата е 50 mm минус дебелината на облицовката.

Пример: Дебелина на облицовката на нишата 15 mm
 $50 \text{ mm} - 15 \text{ mm} =$ минимално разстояние 35 mm

Готварски плотове за вграждане наравно с повърхността

Рамкови/фасетни готварски плотове



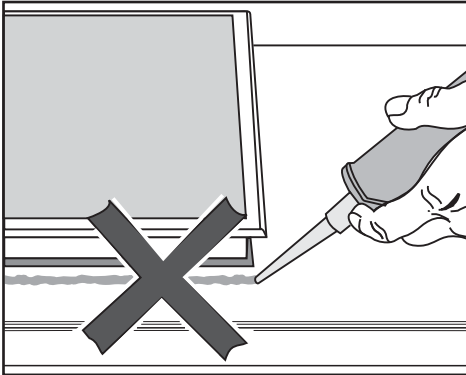
- ① Зидария
- ② Облицовка на нишата размер $x =$ дебелина на облицовката на нишата
- ③ Работен плот
- ④ Отвор в работния плот
- ⑤ Минимално разстояние при
запалими материали 50 mm
незапалими материали 50 mm - размер x

Указания за монтажа

Всички размери са указани в мм.

Открит монтаж

Уплътнение между готварския плот и работния плот



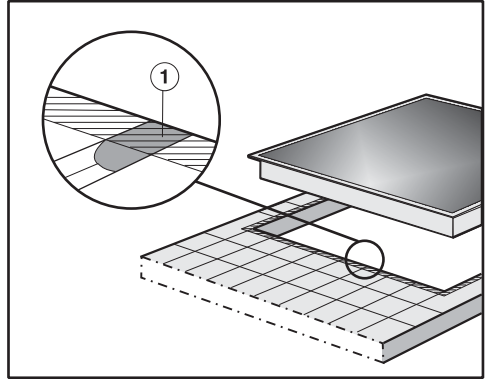
⚠ Повреди поради неправилно вграждане.

Готварският плот и работният плот могат да бъдат повредени при евентуален необходим демонтаж на готварския плот, ако уплътните готварския плот с уплътнителна смес за фуги.

Не използвайте уплътнителна смес за фуги между готварския плот и работния плот.

Уплътнението под ръба на готварския плот осигурява достатъчно уплътнение към работния плот.

Работен плот с фаянсови плочки



Фугите ① и щрихованата зона под носещата повърхност на готварския плот трябва са гладки и равни, за да легне равномерно готварският плот и уплътнението под ръба на горната част на уреда да осигурява уплътняване към работния плот.

Монтаж

Вграждане наравно с повърхността

Вграждане наравно с повърхността на плота е възможно само в плотове от естествен камък (гранит, мрамор), масивно дърво и работни плотове с фаянсови плочки. Обозначенията със специално указание готварски плотове са подходящи също и за вграждане в стъклени работни плотове. При работни плотове от други материали попитайте съответния производител дали са подходящи за вграждане на готварски плот наравно с повърхността.

Светлият отвор на долния шкаф трябва да е най-малко толкова широк, колкото вътрешния отвор на работния плот (вижте глава “Монтаж”, раздел “Монтажни размери – вграден наравно с работния плот”), за да може след монтажа да има свободен достъп до готварския плот отдолу и долната кутия да може да се изважда за целите на техническото обслужване. Ако след монтажа готварският плот не е свободно достъпен отдолу, трябва да се отстрани уплътнителното средство за фуги, за да може да се демантира готварският плот.

Работни плотове от естествен камък

Готварският плот се поставя директно в нишата.

Масивно дърво, работни плотове с фаянсови плочки, стъклени работни плотове

Готварският плот се закрепва в изрязания отвор с дървени лайстни. Тези лайстни не са включени в доставката и трябва да се осигурят на място.

Минимална височина на цокъла

Минималната височина на цокъла трябва да е 100 mm.

Задната стена на корпуса на шкаф за вграждане

Въздушният канал се полага зад задната стена на корпуса на шкафа за вграждане. Задната стена на корпуса трябва да може да се изважда за целите на техническата поддръжка.

Събирателна тавичка за мазнина

Готварският плот трябва да бъде монтиран така, че събирателната тавичка за мазнина да е свободно достъпна и да може да се изважда за почистване.

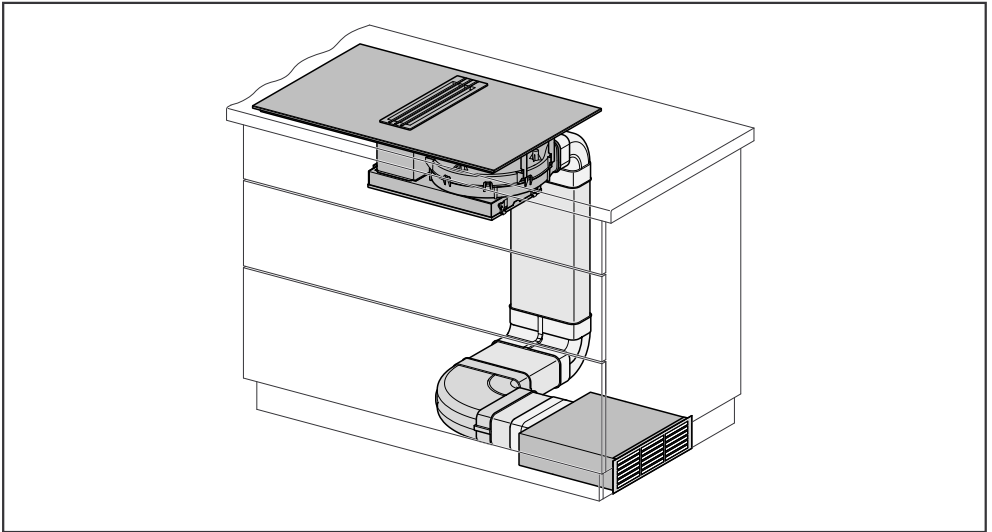
Уплътняваща лента

Ако готварският плот се демонтира за извършване на сервизно обслужване, уплътняващата лента под ръба на готварския плот може да бъде повредена.

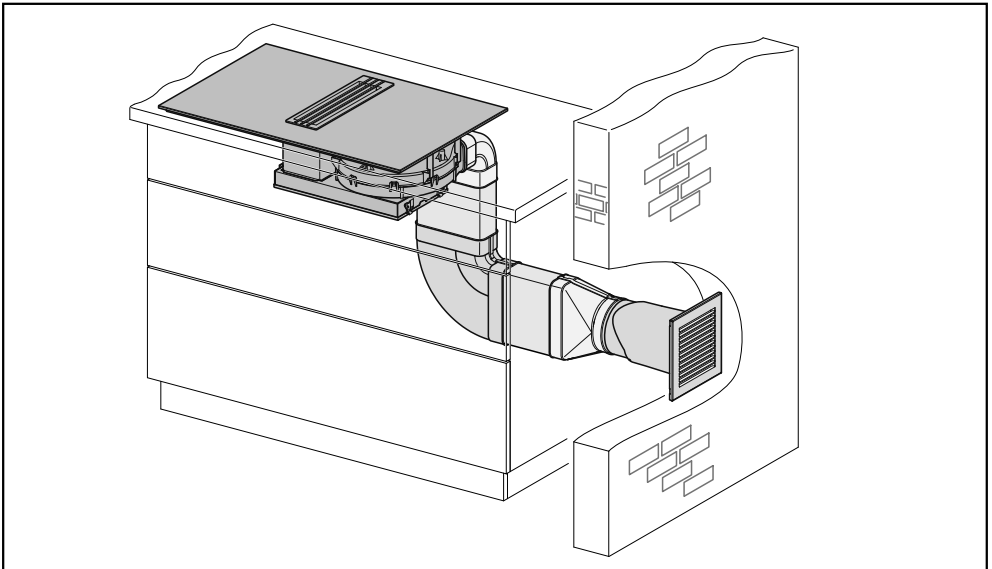
Винаги сменяйте уплътняващата лента преди повторния монтаж.

Примери за монтаж

Режим на рецикулация



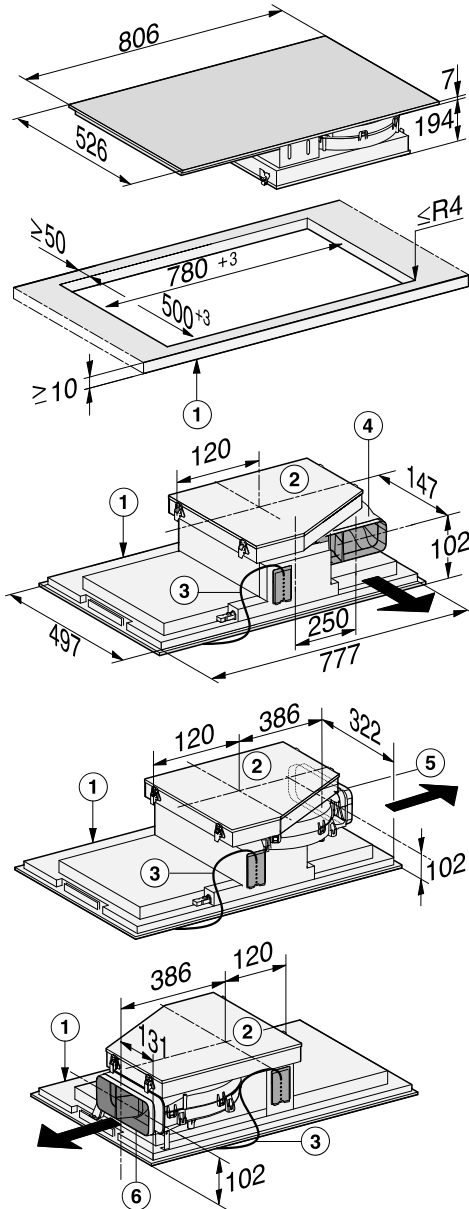
Режим на отвеждане на отработените газове



Монтаж

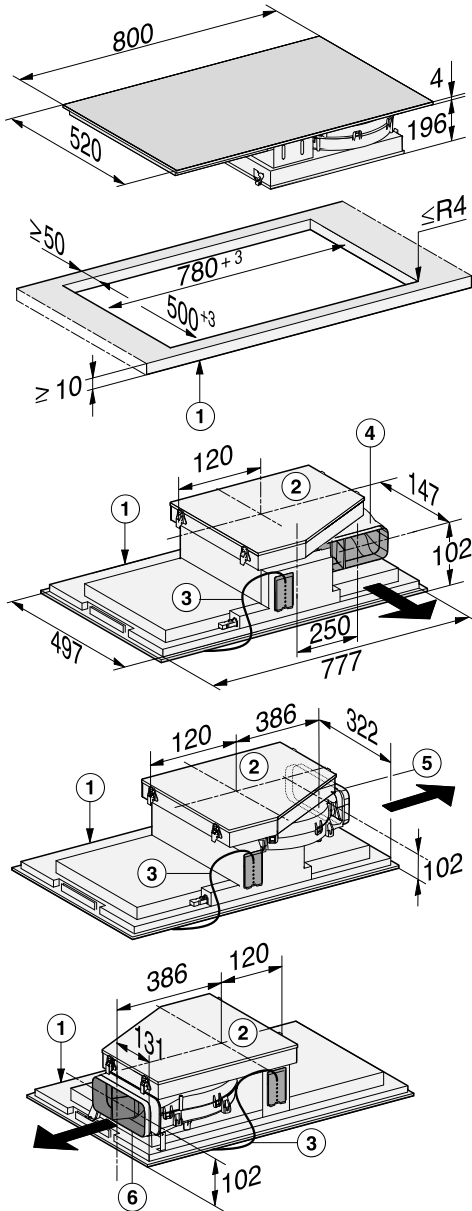
Монтажни размери – поставен отгоре

KMDA 7476 FR



- ① отпред
- ② изваждаща се събирателна тавичка
- ③ Захранваща кутия със захранващ кабел, дължина (Д = 1440 mm)
- ④ Заден извод за свързване на въздушния канал (състояние на доставка)
- ⑤ Десен извод за свързване на въздушния канал (необходимо е преустройство)
- ⑥ Ляв извод за свързване на въздушния канал (необходимо е преустройство)

KMDA 7476 FL

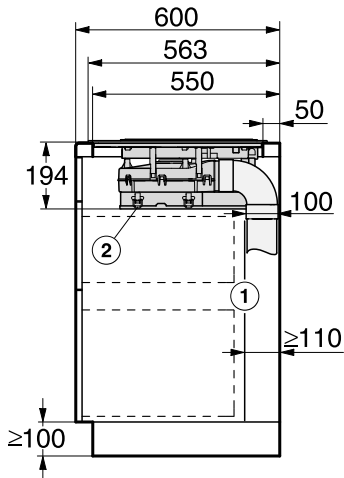


- ① отпред
- ② изваждаща се събирателна тавичка
- ③ Захранваща кутия със захранващ кабел, дължина ($D = 1440$ mm)
- ④ Заден извод за свързване на въздушния канал (състояние на доставка)
- ⑤ Десен извод за свързване на въздушния канал (необходимо е преустройство)
- ⑥ Ляв извод за свързване на въздушния канал (необходимо е преустройство)

Монтаж

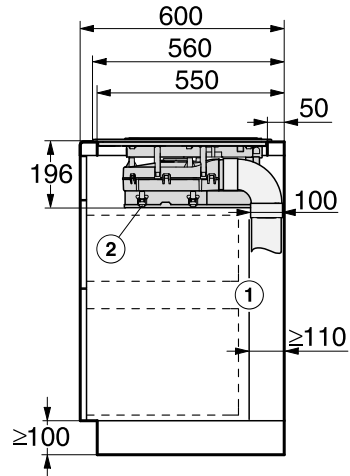
Дълбочина на работния плот
600 mm

KMDA 7476 FR

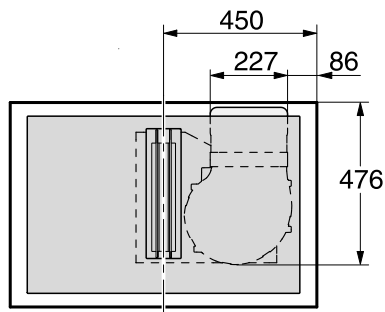
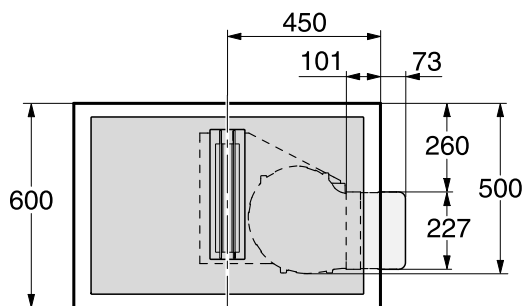
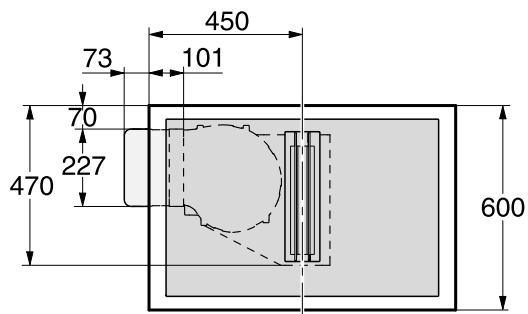


- ① Задна стена на корпуса
Задната стена на корпуса трябва да може да се изважда в случай на сервизно обслужване. За полагането на въздушния канал трябва да се спази минимално разстояние между задната стена на корпуса и гранична стена на помещението или стени на мебели от 110 mm
- ② Събирателна тавичка
Изваждащата се събирателна тавичка трябва да е достъпна след монтажа.

KMDA 7476 FL



- ① Задна стена на корпуса
Задната стена на корпуса трябва да може да се изважда в случай на сервизно обслужване. За полагането на въздушния канал трябва да се спази минимално разстояние между задната стена на корпуса и гранична стена на помещението или стени на мебели от 110 mm
- ② Събирателна тавичка
Изваждащата се събирателна тавичка трябва да е достъпна след монтажа.

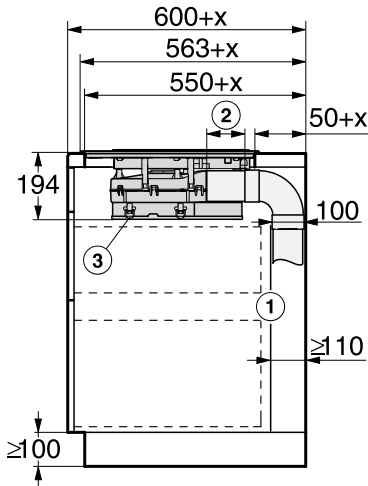
Посока на издуване назад (състояние към момента на доставката)**Посока на издуване надясно****Посока на издуване наляво**

Монтаж

Дълбочина на работния плот по-голяма от 600 mm

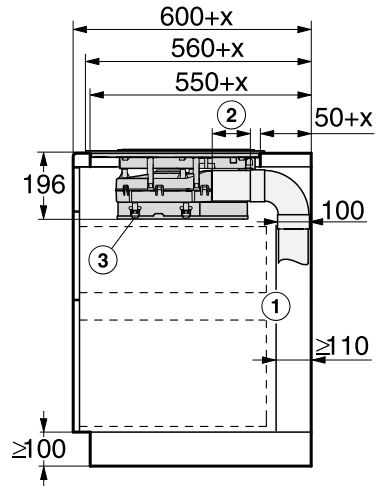
KMDA 7476 FL

KMDA 7476 FR



- ① Задна стена на корпуса
Задната стена на корпуса трябва да може да се изважда в случай на сервизно обслужване. За полагането на въздушния канал трябва да се спази минимално разстояние между задната стена на корпуса и гранична стена на помещението или стени на мебели от 110 mm
- ② Променлива дължина на междинната част
- ③ Събирателна тавичка
Изваждащата се събирателна тавичка трябва да е достъпна след монтажа.

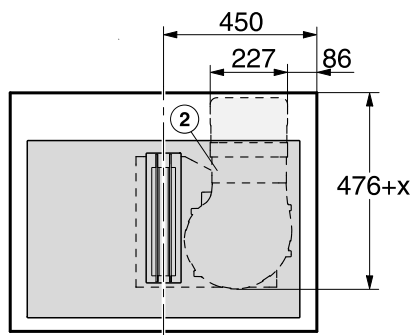
x = мярка, с която дълбочината на работния плот е по-голяма от 600 mm.



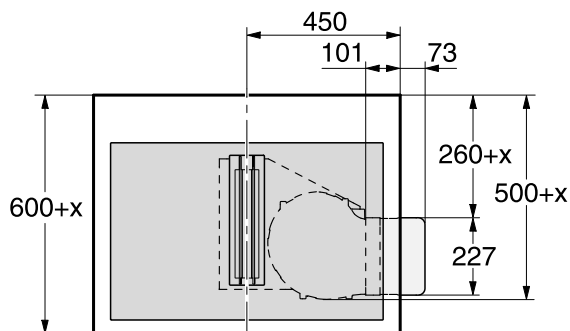
- ① Задна стена на корпуса
Задната стена на корпуса трябва да може да се изважда в случай на сервизно обслужване. За полагането на въздушния канал трябва да се спази минимално разстояние между задната стена на корпуса и гранична стена на помещението или стени на мебели от 110 mm
- ② Променлива дължина на междинната част
- ③ Събирателна тавичка
Изваждащата се събирателна тавичка трябва да е достъпна след монтажа.

x = мярка, с която дълбочината на работния плот е по-голяма от 600 mm.

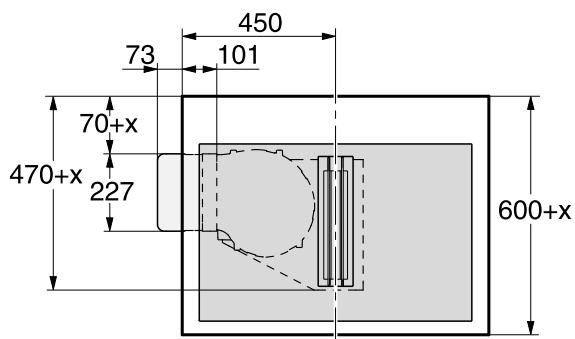
Посока на издуване назад (състояние към момента на доставката)



Посока на издуване надясно



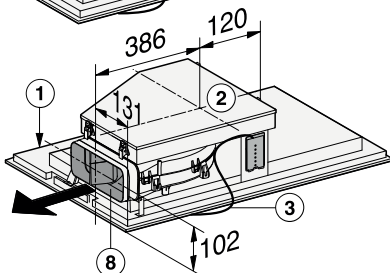
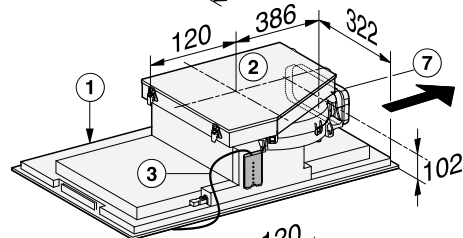
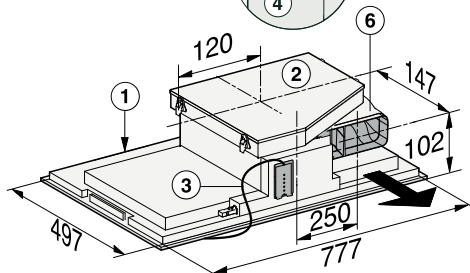
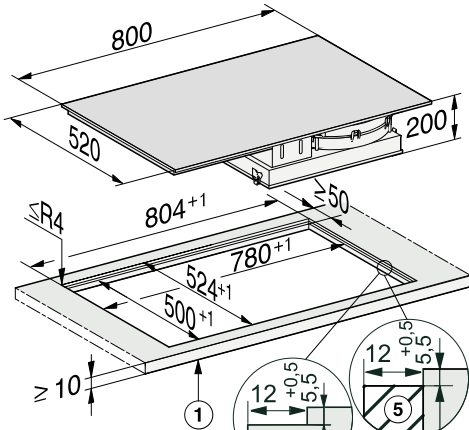
Посока на издуване наляво



Монтаж

Монтажни размери – вграден наравно с работния плот

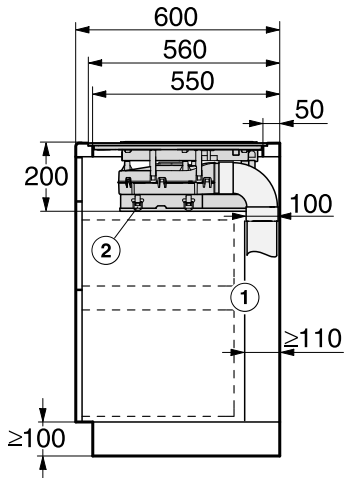
KMDA 7476 FL



- ① отпред
- ② изваждаща се събирателна тавичка
- ③ Захранваща кутия със захранващ кабел, дължина (Д = 1440 mm)
- ④ Стъпално фрезозане
- ⑤ Дървени лайстни (не са включени в обхвата на доставката)
- ⑥ Заден извод за свързване на въздушния канал (състояние на доставката)
- ⑦ Десен извод за свързване на въздушния канал (необходимо е преустройство)
- ⑧ Ляв извод за свързване на въздушния канал (необходимо е преустройство)

Дълбочина на работния плот 600 mm

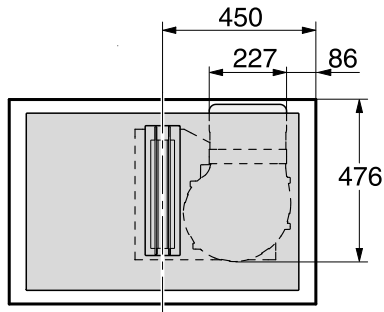
KMDA 7476 FL



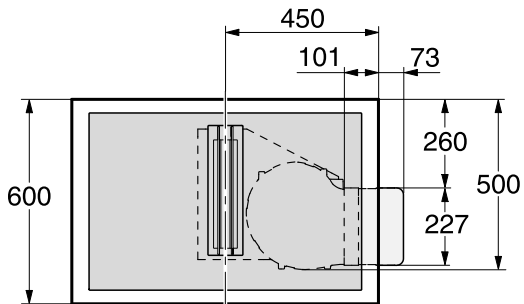
- ① Задна стена на корпуса
Задната стена на корпуса трябва да може да се изважда в случай на сервизно обслужване. За полагането на въздушния канал трябва да се спази минимално разстояние между задната стена на корпуса и гранична стена на помещението или стени на мебели от 110 mm
- ② Събирателна тавичка
Изваждащата се събирателна тавичка трябва да е достъпна след монтажа.

Монтаж

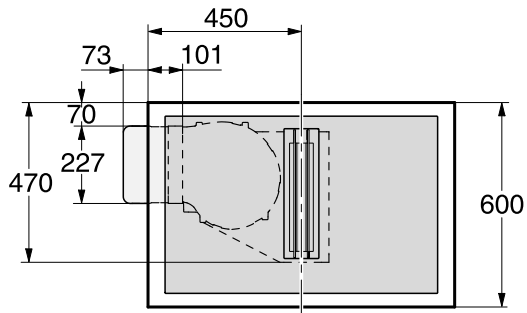
Посока на издуване назад (състояние към момента на доставката)



Посока на издуване надясно

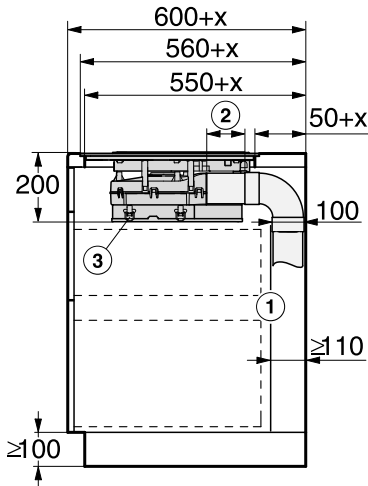


Посока на издуване наляво



Дълбочина на работния плот по-голяма от 600 mm

KMDA 7476 FL

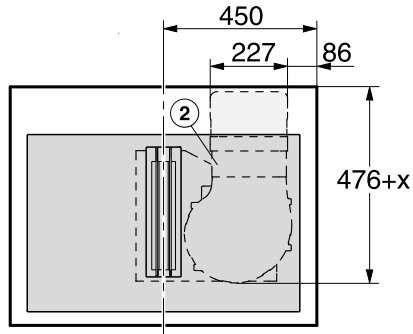


- ① Задна стена на корпуса
Задната стена на корпуса трябва да може да се изважда в случай на сервизно обслужване. За полагането на въздушния канал трябва да се спази минимално разстояние между задната стена на корпуса и гранична стена на помещението или стени на мебели от 110 mm
- ② Променлива дължина на междинната част
- ③ Събирателна тавичка
Изваждащата се събирателна тавичка трябва да е достъпна след монтажа.

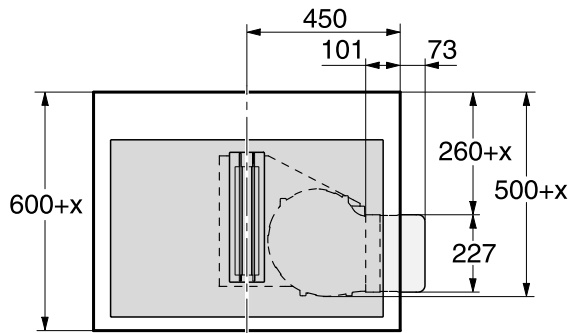
x = мярка, с която дълбочината на работния плот е по-голяма от 600 mm.

Монтаж

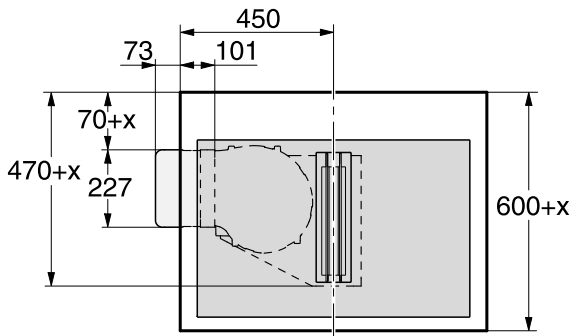
Посока на издуване назад (състояние към момента на доставката)



Посока на издуване надясно



Посока на издуване наляво



Промяна на посоката на издухване

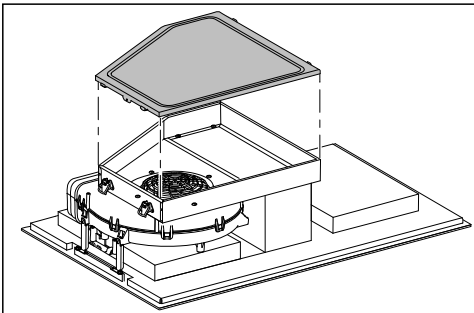
Ако промените посоката на издухване, не са необходими оригиналните закрепващи ъглови планки.

- След преустройството използвайте отделно приложената закрепваща ъглова планка.

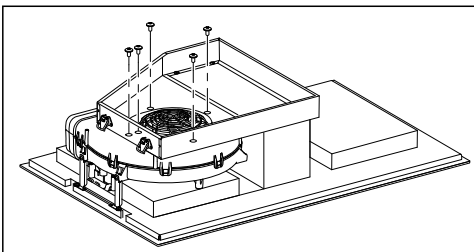
Запазете оригиналните закрепващи ъглови планки, в случай че отново трябва да бъде променена посоката на издухване.

Завъртане на издухващия щуцер надясно

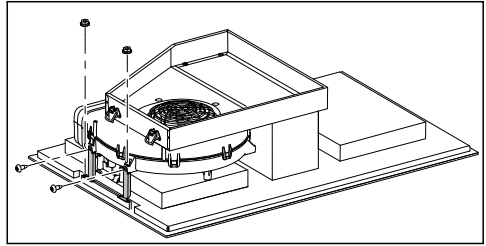
- Поставете готварския плот със стъклокерамичната повърхност върху мека основа.



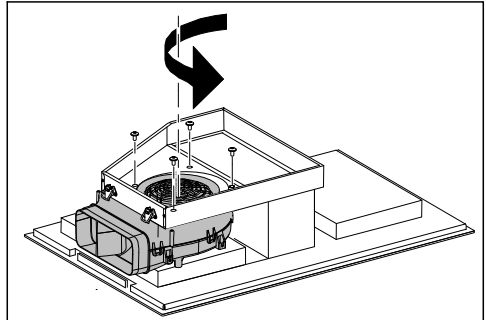
- Освободете 4 закопчалки и извадете събирателната тавичка.



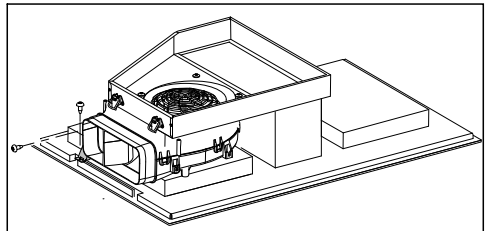
- Развийте 5 болта на вентилатора.



- Освободете закрепващите планки.



- Завъртете вентилатора на 90°.
- Закрепете вентилатора (нужни са Ви само 4 болта). Следете пластмасовият ръб да се намира отляво.

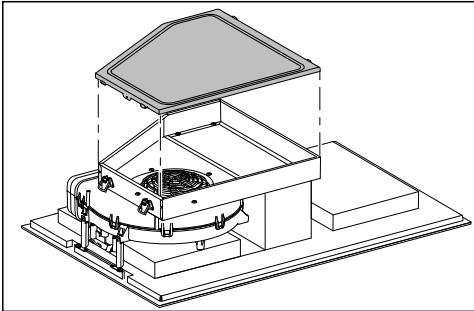


- Закрепете вентилатора с отделно приложената закрепваща ъглова планка.
- Поставете събирателната тавичка и закрепете с 4 закопчалки.

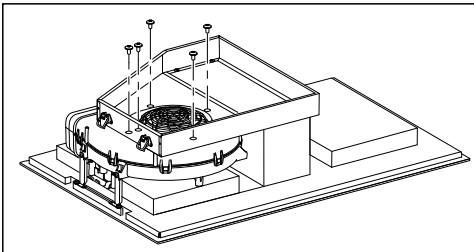
Монтаж

Завъртане на издухващия щуцер наляво

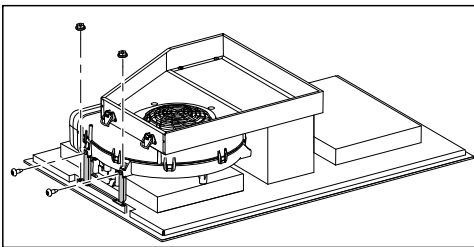
- Поставете готварския плот със стъклокерамичната повърхност върху мека основа.



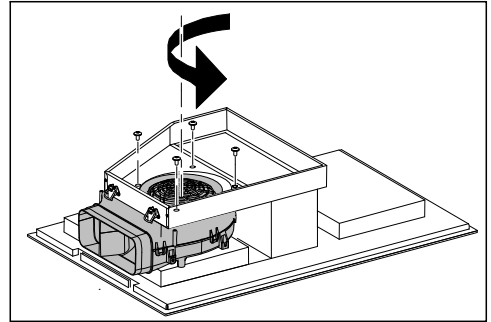
- Освободете 4 закопчалки и извадете събирателната тавичка.



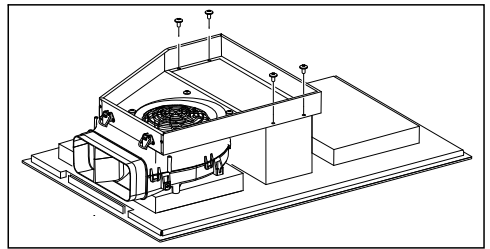
- Развийте 5 болта на вентилатора.



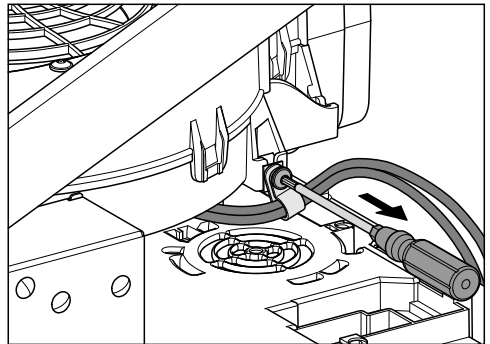
- Освободете закрепващите планки.



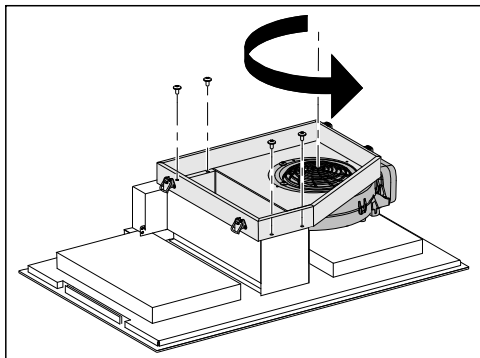
- Завъртете вентилатора на 90°.
- Закрепете вентилатора (нужни са Ви само 4 болта). Следете пластмасовият ръб да се намира отляво.



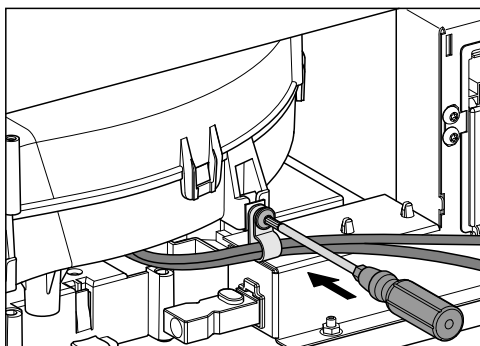
- Развийте 4 болта на рамката.



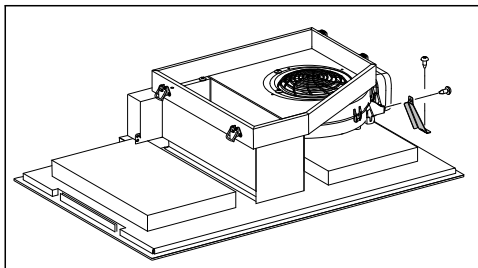
- Освободете фиксирането на кабела.



- Повдигнете рамката и вентилатора и завъртете на 180°.



- Прекарайте кабела под вентилатора.
- Поставете отново фиксирането на кабела.
- Навийте отново 4 болта на рамката.



- Закрепете вентилатора с отделно приложената закрепваща ъглова планка.
- Поставете събирателната тавичка и закрепете с 4 закопчалки.

Монтаж

Свързване към прозоречен контакт, ако е необходимо

⚠ Свързването за прозоречния контакт е под мрежово напрежение!

Наранявания на хора поради токов удар!

Изключете готварския плот от контакта преди свързване на превключващата система.

Захранващият кабел на превключващата система трябва да бъде свързан само от електротехник.

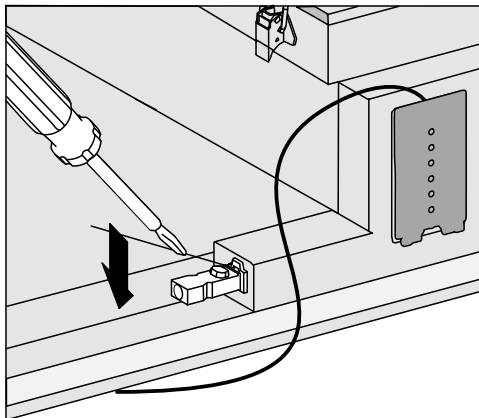
Захранващият кабел на превключващата система трябва да съответства на тип H03VV-F 2 x 0,75 mm² и може да е с максимална дължина 2,0 m.

Превключващата система трябва да е снабдена с нормално отворен контакт, който е подходящ за 230 V, 1 A. В отворено състояние на превключване, абсорбаторът не работи.

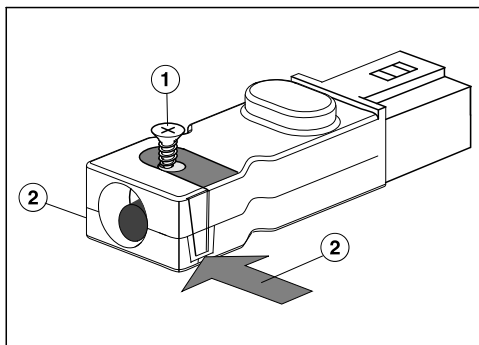
Използвайте само одобрени от DIBt и изпитани превключващи радиосистеми (напр. прекъсвач за прозоречен контакт, сензор за отрицателно налягане) и изискайте одобрението им от оторизиран специалист (сертифициран специалист по комините).

Превключващата система трябва да е подходяща за работа с двигател BLDC.

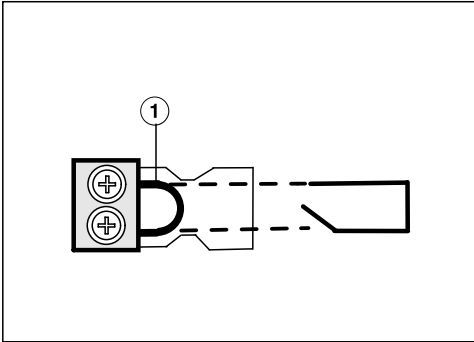
Необходими са ви съответните документи на външната превключваща система, за да извършите безопасно свързване и работа.



- Освободете фиксиращия палец и извадете щепсела.



- Развийте болта ① на държача за кабела и отключете корпуса от двете страни ②.
- Отворете корпуса.
- Отстранете пробката.



- Сменете моста ① със свързващия кабел на превключващата система.
- Затворете корпуса.
- Завийте отново болта на държача на кабела.
- Включете отново щепсела.

Монтаж

Открит монтаж

- Направете отвора на работния плот. Спазвайте безопасните разстояния (вижте глава “Монтаж”, раздел “Безопасни разстояния”).
- При **работни плотове от дърво** запечатайте местата на срязване със специален лак, силиконов каучук или течна смола, за да предотвратите надуване вследствие на влагата. Уплътняващият материал трябва да е температуроустойчив.

Внимавайте тези материали да не попадат върху повърхността на работния плот.

- Залепете доставената уплътняваща лента под ръба на готварския плот. Не залепвайте уплътняващата лента в подложено на опън състояние.
- Прекарайте захранващия кабел на готварския плот през изрязания отвор на работния плот надолу.
- Поставете готварския плот в средата на изрязания отвор. Внимавайте уплътнението да лежи върху работния плот, за да се гарантира уплътняването към работния плот.

В никакъв случай не уплътнявайте готварския плот с уплътняваща маса за фуги (например силикон).

Ако уплътнението по ъглите не е прилепнало към работния плот, радиусите на ъглите ($\leq R4$) могат внимателно да се обработят с малък трион.

- Свържете готварския плот към електрическата мрежа.


- Проверете функционирането на готварския плот.

Вграждане наравно с повърхността

- Направете отвора на работния плот. Спазвайте безопасните разстояния (вижте глава “Безопасни разстояния”).
- Работни плотове от масивно дърво/работни плотове от фаянсови плочки/стъклени работни плотове: Закрепете дървените лайстни 5,5 mm под горния ръб на работния плот (вижте изображението глава “Монтажни размери – вграден наравно с работния плот”).
- Залепете доставената уплътняваща лента под ръба на готварския плот.
- Прекарайте захранващия кабел на готварския плот надолу през изрязания отвор на работния плот.
- Сложете готварския плот в отвора и го центрирайте.

Фугата между стъклокерамичния плот и работния плот трябва да е широка най-малко 2 mm. Фугата е необходима, за да може да се уплътни готварският плот.


- Свържете готварския плот към електрическата мрежа.
- Проверете функционирането на готварския плот.
- Запълнете фугата между готварския плот и работния плот с устойчив на високи температури (мин. 160 °C) силиконов пълнител за фуги.

 Повреди поради неподходящ уплътнител.

Неподходящ пълнител за фуги може да увреди естествения камък. При естествен камък и плочки от естествен камък използвайте единствено силиконов пълнител за фуги, подходящ за естествен камък. Спазвайте указанията на производителя.

Монтаж

Тръба за изходящия въздух

 При едновременна работа на абсорбатора и зависима от въздуха в помещението камина, при определени обстоятелства съществува опасност от отравяне!

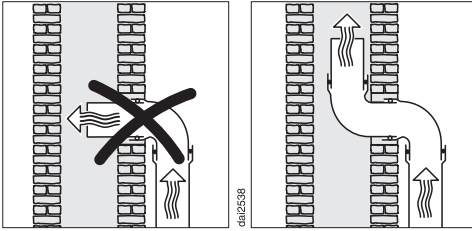
Задължително обърнете внимание на главата “Указания за безопасност и предупреждения”.

При съмнение поискайте потвърждение за безопасна работа от компетентен специалист.

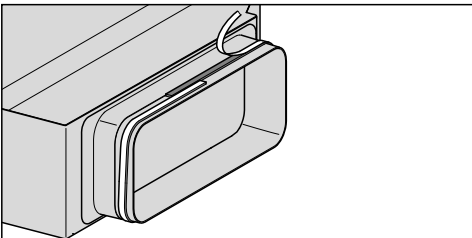
Имайте предвид, че всяко ограничение на въздушния поток намалява мощността и увеличава работните шумове.

Абсорбаторът има извод за свързване 222 x 89 mm.

- За изпускателния въздуховод използвайте само гладки тръби или гъвкави изпускателни маркучи от негорим материал.
- За да постигнете възможно най-висока мощност на въздуха и най-ниски шумове от въздушния поток, имайте предвид следното:
 - Сечението на изходящия въздуховод не трябва да е по-малко от сечението на крайника за изходящия въздух (вижте размерите на уреда).
 - Изпускателната тръба трябва да е възможно най-къса и права.
 - Използвайте само колена с големи радиуси.
 - Изпускателната тръба не трябва да се прегъва или притиска.
 - Внимавайте всички връзки да са здрави и плътни.



- Ако изходящият въздух се подава към комин за изходящ въздух, входящият накрайник трябва да е насочен по посоката на протичане.
- Ако изходящият въздуховод се прекарва хоризонтално, трябва да се предвиди наклон. Така се предотвратява кондензната вода да изтича в абсорбатора за вграждане в работен плот.
- Ако изходящият въздуховод се прекарва през студени помещения (подпокривни пространства и т.н.), е възможно в отделните зони да се получи силен пад на температурата. Поради това трябва да се очаква изпотяване или кондензна вода. Това налага поставянето на изолация на изпускателната тръба.



- Залепете включената в доставката уплътнителна лента върху щуцера за отвеждане на въздуха, ако изпускателната тръба не е монтирана неподвижно към щуцера.

Монтаж

Електрическо свързване



Повреди вследствие на неправилно свързване.

Вследствие на неправилно извършена работа по монтажа, техническото обслужване или ремонта може да възникне сериозна опасност за потребителя.

Miele не носи отговорност за щети, възникнали вследствие на неправилно извършени работи по монтажа, техническото обслужване или ремонта или поради липсващ или повреден защитен проводник на мястото на монтажа (напр. при случаи на токов удар).

Възлагайте свързването на готварския плот към електрическата мрежа на електротехник.

Електротехникът трябва да познава добре и грижливо да спазва националните разпоредби и допълнителните разпоредби на местното електроснабдително предприятие.

След извършване на монтажа трябва да се гарантира защита от докосване на детайли под напрежение.

Обща мощност

вижте типовата табела

Технически параметри за свързване

Необходимите данни за свързване ще намерите на табелката с данни. Тези данни трябва да съвпадат с характеристиките на електрическата мрежа.

Възможностите за свързване ще намерите в схемата за свързване.


Защитен прекъсвач за утечен ток

За повишаване на безопасността Съюзът по електротехника, електроника и информатика (VDE), (Австрийският съюз по електротехника (ÖVE)) препоръчва за готварския плот използването на защитен прекъсвач за утечен ток с ток на сработване от 30 mA.

Разделители

Готварския плот трябва да бъде разделен от мрежата по всички полюси чрез разделители. В изключено състояние трябва да има разстояние на контактите най-малко 3 mm. Разделителите са защитни устройства срещу свръхток и защитни прекъсвачи.

Изключване от електрическата мрежа

 Опасност от токов удар от мрежовото напрежение.

По време на работите по ремонт и/или техническо обслужване повторното включване на мрежовото напрежение може да доведе до токов удар.

След изключване от електрическата мрежа осигурете защита от повторно включване на уреда.

Ако е необходимо изключване от електрическата мрежа, може да поставите следните разпределителни устройства:

Стопяеми предпазители

- Извадете изцяло вложките на предпазителя от винтовите капачки.

Винтови автоматични прекъсвачи

- Натиснете контролния бутон (червен), докато изскочи средният бутон (черен).

Вградени автоматични прекъсвачи

- (прекъсвач, минимум Тип В или С): Поставете люлеещия се лост от 1 (Вкл.) на 0 (Изкл.).

Защитен прекъсвач за утечен ток

- (дефектнотокова защита): Превключете главния прекъсвач от 1 (Вкл.) на 0 (Изкл.) или натиснете контролния бутон.

Мрежов захранващ кабел

Готварският плот трябва да бъде свързан със захранващ кабел тип H 05 VV-F (с PVC изолация) с подходящо сечение в съответствие със схемата на свързване.

Възможностите за свързване ще намерите в схемата за свързване.

Допустимото за Вашия готварски плот захранващо напрежение и съответната свързваща стойност ще намерите на табелката с данни.

Смяна на захранващия кабел

 Опасност от токов удар от мрежовото напрежение.

Поради неправилно свързване към електрическата мрежа може да се стигне до токов удар.

Възлагайте смяната на захранващия кабел само на квалифициран електротехник.

При смяна на захранващия кабел използвайте единствено тип кабел H 05 VV-F с подходящо напречно сечение. Захранващият кабел може да бъде получен от производителя или от сервиза.

Монтаж

Схема на свързване

